

Vertikaler Schüttguttrockner:

EKATO SOLIDMIX VST

Besondere Merkmale:

- Vakuum-Kontaktrockner für rieselfähige Güter
- Freifliegende Welle ohne produktberührte Lagerung
- Geringe Abstände zwischen Mischwerk und Behälterwand verhindern Produktablagerungen und gewährleisten optimalen Wärmeübergang
- Standardisierte Rührwerksantriebe für sicheren Betrieb
- Geringen Wartungsaufwand
- Wellendichtungen für jede Anwendung (nicht produktberührt)
- GMP-gerecht konstruiert, hohe Oberflächengüten, Vermeidung von Toträumen
- CIP-Konzepte und validierbare Reinigungsverfahren
- Zerhacker vermeiden Klumpenbildung
- Stäube werden im Brüdenfilter abgeschieden
- EKATO bietet komplette Trockner mit Heizgerät, Lösungsmittelrückgewinnung und Steuerung aus einer Hand
- Durch den konischen Boden nahezu vollständige Entleerung



EKATO SOLIDMIX VST 100

Funktion:

- Vakuum-Kontaktrocknung
- Das Produkt wird wandnah nach oben bewegt und strömt im Zentrum nach unten
- Intensiver Wärmeaustausch durch Produktumwälzung
- Erreichen hoher Mischgüten
- Ständige Erneuerung von Oberflächen durch die Bewegung des Mischwerks
- Beschleunigung der Trocknung durch Vakuum (Senkung des Siedepunktes)

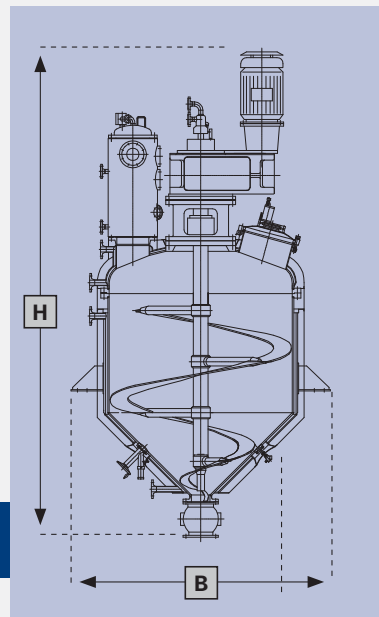
Anwendung:

- Trocknen rieselfähiger Güter wie z. B. zentrifugenfeuchte Filterkuchen, scherempfindliche Pulver oder Kristalle, pharmazeutische Wirkstoffe (API)
- Auch für den Ex-Bereich geeignet

EKATO SYSTEMS

EKATO SYSTEMS GmbH
 Käppelemattweg 2
 79650 Schopfheim
 Deutschland
 Tel. +49 (0) 7622 29-400
 Fax +49 (0) 7622 29-600
 E-mail: systems@ekato.com

www.ekato.com



EKATO SOLIDMIX VST

TYP	EFF. VOLUMEN (l)	HÖHE H (mm)	BREITE B (mm)	GEWICHT (kg)
VST 100	110	2000	1100	1000
VST 250	260	2500	11300	1500
VST 400	430	2700	1500	2000
VST 630	670	3100	1700	3000
VST 1000	1110	3400	1900	4000
VST 1600	1710	3800	2100	5000
VST 2500	2500	4200	2300	6000
VST 4000	4090	4800	2700	9000
VST 5000	5450	5000	2700	10 000
VST 6300	7090	5600	3400	12 000
VST 10000	10 080	6200	3600	14 000
VST 16000	16 840	6900	4100	16 000
VST 20000	20 220	7400	4800	18 000
VST 25000	26 090	8000	5200	20 000
VST 32000	33 010	8500	5600	25 000

Alle Daten sind ca. Angaben



EKATO SOLIDMIX VST 2500